



Ihr starker Partner auf dem Gebiet der Wegmessung und Positionierung

Ihr starker Partner auf dem Gebiet der Wegmessung und Positionierung

AK-Industries GmbH
Schmiedgasse 34a
53797 Lohmar
Tel : +49 (0) 2246 / 302427
Fax : +49 (0) 2246 / 911057
Internet : www.ak-industries.de
E-Mail : info@ak-industries.de



Seilzugwegsensoren

Vielfach erfolgreich.

Auch als Nachrüstung einzusetzen.

- Einfache Montage
- Einfaches Messprinzip
- Schutzart IP 65 und IP 67
- Messbereich bis 50 m
- Robustes Aluminiumgehäuse
- Hohe Störfestigkeit
- Kundenspezifische Sonderlösungen möglich

Laserwegsensoren

- Berührungslos
- Absolute Distanzen
- Einfache Montage
- Wartungsfrei messen auf natürliche Oberflächen mit einer Genauigkeit von 1 mm.
- Schutzart IP 65
- Messbereich bis 500 m
- Sehr kompakte Bauform
- Robustes Aluminiumgehäuse
- Umgebungstemperaturen von -40 °C bis $+50\text{ °C}$



AK-Industries

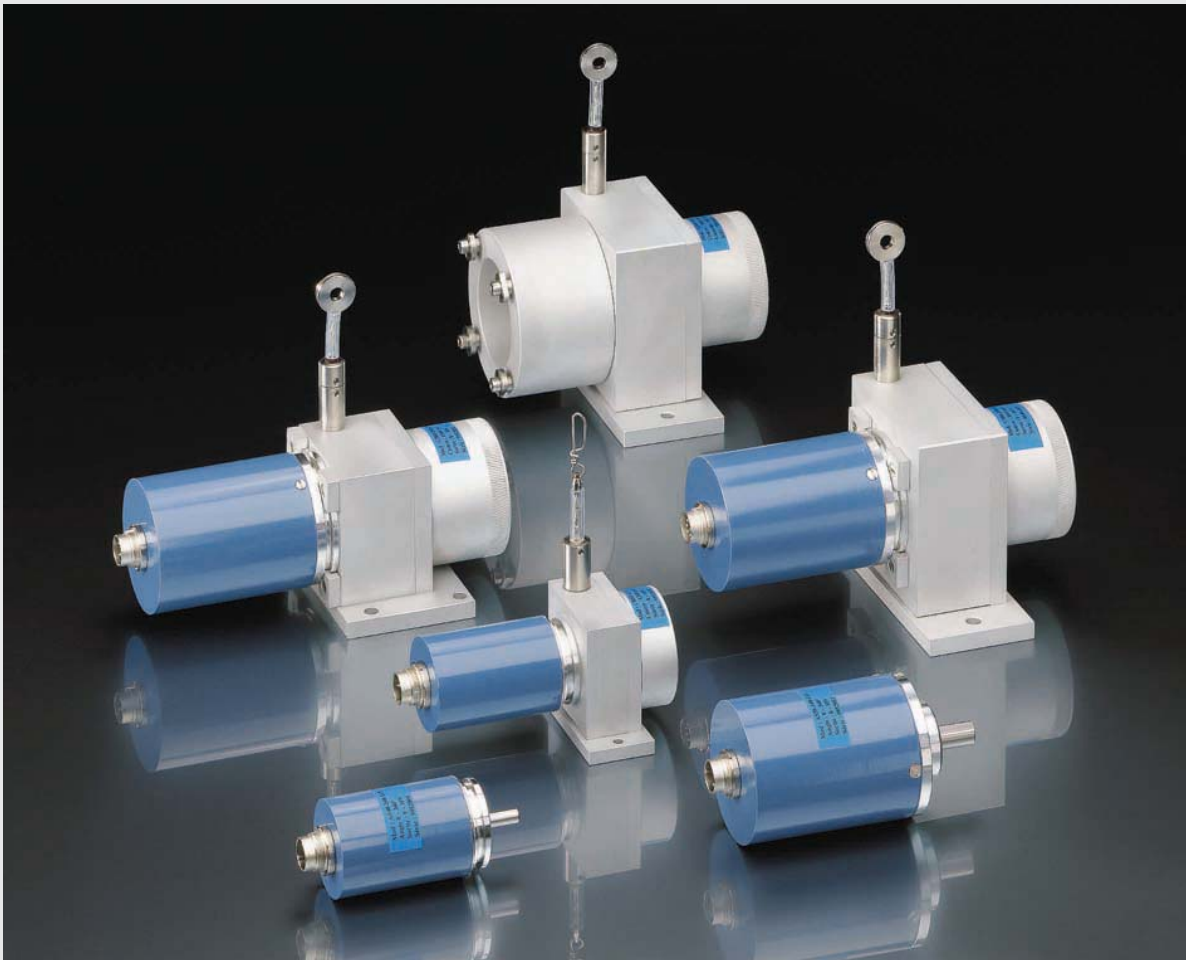
Ihr Garant für:

- modernste Technik
- kostengünstige Lösungen
- hohe Zuverlässigkeit
- weltweit zufriedene Kunden

Seilzugwegsensoren vom Hersteller.

Vielfach erfolgreich - auch als Nachrüstung - eingesetzt.

- Einfache Montage
- Einfaches Messprinzip
- Schutzart IP 65 und IP 67
- Messbereich bis 50 m
- Robustes Aluminiumgehäuse
- Hohe Störfestigkeit
- Kundenspezifische Sonderlösungen möglich



Die Firma AK-Industries ist Hersteller von Wegsensoren.

Mit der Gründung der deutschen AK-Industries GmbH im Jahre 2004 wird der deutschen Industrie eine weit gefächerte Produktpalette für eine Vielzahl von Bedarfssfällen auf dem Gebiet der Wegmessung und Positionierung angeboten, insbesondere auch für Einsatzgebiete, bei denen es sich um kritische Einsatzverhältnisse handelt. Die aus einem robusten Aluminiumgehäuse gefertigten Seilzugsensoren sind für die Messung von Verfahrenswegen bei Industrieanwendungen geeignet. Sie können je nach Kundenwunsch mit unterschiedlichen Ausgangsarten geliefert werden.

Ein Messseil ist auf einer Präzisionstrommel aufgewickelt und wird über eine Rückstellfeder kontinuierlich auf Zug gehalten. Wenn sich der Verfahrensweg ändert, wird diese Linearbewegung über die Trommel in eine Rotationsbewegung umgewandelt. Die Rotation der Trommelachse wird über ein Potentiometer oder einen Drehwinkelgeber in ein elektrisches Signal umgewandelt.

Übersicht unserer Seilzugwegaufnehmer

CD050 + CD050WS10



Analog

Messlänge : 0 bis 1250 mm
(oder zwischen 100 bis 1200 mm)

Potentiometrischer Ausgang : 1K Ω
(Andere Werte auf Wunsch)
Schutzart : IP65 Option : IP67

Analogausgang : 0 bis 10 V
oder 4 bis 20 mA

Auflösung : Von der Folgeelektronik
abhängig
Linearität : +/- 0,15% v. Endwert

Beschleunigung: > 3g
Federrückzug : 2,5N
Sonderausführungen möglich

Inkremental

Messlänge : 0 bis 1250 mm

Inkrementalausgang : Driver 5 VDC
RS422—Push—Pull 11-30 V bzw.5-30V
Schutzart : IP65 Option : IP67

Temperaturbereich :
-20°bis + 70°

Auflösung : 1; 5; 10; oder 25 Imp./mm
Linearität : +/- 0,05% v. Endwert

Beschleunigung: > 3g
Federrückzug : 2,5N
Sonderausführungen möglich

Absolut

AB CD060 möglich

CD060 + CD 064



Analog

Messlänge : 0 bis 1500 mm
(oder zwischen 100 bis 1500 mm)

Potentiometrischer Ausgang : 1K Ω
(Andere Werte auf Wunsch)
Schutzart : IP65 Option : IP67

Analogausgang : 0 bis 10 V
oder 4 bis 20 mA

Auflösung : Von der Folgeelektronik
abhängig
Linearität : +/- 0,15% v. Endwert

Beschleunigung: > 3g
Federrückzug : 2,5N
Sonderausführungen möglich

Inkremental

Messlänge : 0 bis 1500 mm

Inkrementalausgang : Driver 5 VDC
RS422—Push—Pull 11-30 V bzw.5-30V
Schutzart : IP65 Option : IP67

Temperaturbereich :
-20° bis + 70°
Tiefemperatur : Auf Anfrage

Auflösung : 1; 5; 10; oder 25 Imp./mm
Linearität : +/- 0,05% v. Endwert
Optional : +/- 0,01%v. Endwert

Beschleunigung: > 3g
Federrückzug : 2,5N
Sonderausführungen möglich

Absolut

Messlänge : 0 bis 1500 mm

Absoluter Ausgang: SSI ;
Profibus DP ; CANopen ; DevicNet
Schutzart : Abhängig vom Encoder

Temperaturbereich :
-20° bis + 70°
Tiefemperatur : Auf Anfrage

Auflösung : max.54,61 Impulse / mm
Linearität : +/- 0,05% v. Endwert
Optional : +/- 0,01%v. Endwert

Beschleunigung: > 3g
Federrückzug : 2,5N
Sonderausführungen möglich

CD080



Analog

Messlänge : 0 bis 2000 mm
(oder zwischen 100 bis 2000 mm)

Potentiometrischer Ausgang : 1K Ω
(Andere Werte auf Wunsch)
Schutzart : IP65 Option : IP67

Analogausgang : 0 bis 10 V
oder 4 bis 20 mA

Auflösung : Von der Folgeelektronik
abhängig
Linearität : +/- 0,15% v. Endwert

Beschleunigung: > 0,8g
Federrückzug : 5,5N
Sonderausführungen möglich

Inkremental

Messlänge : 0 bis 2500 mm

Inkrementalausgang : Driver 5 VDC
RS422—Push—Pull 11-30 V bzw.5-30V
Schutzart : IP65 Option : IP67

Temperaturbereich :
-20° bis + 70°
Tiefemperatur : Auf Anfrage

Auflösung : 5; 10; oder 20 Imp./mm
Linearität : +/- 0,05% v. Endwert
Optional : +/- 0,01%v. Endwert

Beschleunigung: > 0,8g
Federrückzug : 5,5N
Sonderausführungen möglich

Absolut

Messlänge : 0 bis 2500 mm

Absoluter Ausgang: SSI ;
Profibus DP ; CANopen ; DevicNet
Schutzart : Abhängig vom Encoder

Temperaturbereich :
-20° bis + 70°
Tiefemperatur : Auf Anfrage

Auflösung : max.40 Impulse / mm
Linearität : +/- 0,05% v. Endwert
Optional : +/- 0,01%v. Endwert

Beschleunigung: > 0,8g
Federrückzug : 5,5N
Sonderausführungen möglich

CD115



Analog

Messlänge : 0 bis 3000 mm

Potentiometrischer Ausgang : 1K Ω
(Andere Werte auf Wunsch)
Schutzart : IP65 Option : IP67

Analogausgang : 0 bis 10 V
oder 4 bis 20 mA

Auflösung : Von der Folgeelektronik
abhängig
Linearität : +/- 0,15% v. Endwert

Beschleunigung: > 1,3g
Federrückzug : 13,5N
Sonderausführungen möglich

Inkremental

Messlänge : 0 bis 3500 mm

Inkrementalausgang : Driver 5 VDC
RS422—Push—Pull 11-30 V bzw.5-30V
Schutzart : IP65 Option : IP67

Temperaturbereich :
-20°bis + 70°
Tiefemperatur : Auf Anfrage

Auflösung : 5; 10; oder 20 Imp./mm
Linearität : +/- 0,05% v. Endwert
Optional : +/- 0,01%v. Endwert

Beschleunigung: > 1,3g
Federrückzug : 13,5N
Sonderausführungen möglich

Absolut

Messlänge : 0 bis 3500 mm

Absoluter Ausgang: SSI ;
Profibus DP ; CANopen ; DevicNet
Schutzart : Abhängig vom Encoder

Temperaturbereich :
-20° bis + 70°
Tiefemperatur : Auf Anfrage

Auflösung : max.27,3 Impulse / mm
Linearität : +/- 0,05% v. Endwert
Optional : +/- 0,01%v. Endwert

Beschleunigung: >1,3g
Federrückzug : 13,5N
Sonderausführungen möglich

Übersicht unserer Seilzugwegaufnehmer

CD150



Analog

Messlänge : 0 bis 4000 mm

Potentiometrischer Ausgang : 1K Ω
(Andere Werte auf Wunsch)
Schutzart : IP65 Option : IP67

Analogausgang : 0 bis 10 V
oder
4 bis 20 mA

Auflösung : Von der Folgeelektronik
abhängig
Linearität : +/- 0,15% v. Endwert

Beschleunigung: > 0,3g
Federrückzug : 10,5N
Sonderausführungen möglich

Inkremental

Messlänge : 0 bis 6000 mm

Inkrementalausgang : Driver 5 VDC
RS422—Push—Pull 11-30 V bzw.5-30V
Schutzart : IP65 Option : IP67

Temperaturbereich :
-20° bis + 70°
Tiefemperatur : AufAnfrage

Auflösung : 5; 10; oder 20 Imp. /mm
Linearität : +/- 0,05% v. Endwert
Optional : +/- 0,01%v. Endwert

Beschleunigung: > 0,3g
Federrückzug : 10,5N
Sonderausführungen möglich

Absolut

Messlänge : 0 bis 6000 mm

Absoluter Ausgang: SSI ;
Profibus DP ; CANopen ; DevicNet
Schutzart : Abhängig vom Encoder

Temperaturbereich :
-20° bis + 70°
Tiefemperatur : AufAnfrage

Auflösung : max.20 Impulse / mm
Linearität : +/- 0,05% v. Endwert
Optional : +/- 0,01%v. Endwert

Beschleunigung: > 0,3g
Federrückzug : 10,5N
Sonderausführungen möglich

CDS1210



Analog

Messlänge : 0 bis 10000 mm

Potentiometrischer Ausgang : 1K Ω
(Andere Werte auf Wunsch)
Schutzart : IP65 Option : IP67

Analogausgang : 0 bis 10 V
oder
4 bis 20 mA

Auflösung : Von der Folgeelektronik
abhängig
Linearität : +/- 0,15% v. Endwert

Beschleunigung: > 1,3g
Federrückzug : 13,5 bis 20 N
Sonderausführungen möglich

Inkremental

Messlänge: 0 bis 10000 mm

Inkrementalausgang : Driver 5 VDC
RS422—Push—Pull 11-30 V bzw.5-30V
Schutzart : IP65 Option : IP67

Temperaturbereich :
-20°bis + 70°

Auflösung : 5; 10; oder 20 Imp. /mm
Linearität : +/- 0,05% v. Endwert
Optional : +/- 0,01%v. Endwert

Beschleunigung: > 1,3g
Federrückzug : 13,5 bis 20 N
Sonderausführungen möglich

Absolut

Messlänge : 0 bis 10000 mm

Absoluter Ausgang: SSI ;
Profibus DP ; CANopen ; DevicNet
Schutzart : Abhängig vom Encoder

Temperaturbereich :
-20° bis + 70°
Tiefemperatur : AufAnfrage

Auflösung : 8192 Impulse / 300 mm
Linearität : +/- 0,05% v. Endwert
Optional : +/- 0,01%v. Endwert

Beschleunigung: >1,3g
Federrückzug : 13,5 bis 20 N
Sonderausführungen möglich

CDS1215



Analog

Messlänge : 0 bis 15000
mm

Potentiometrischer Ausgang : 1K Ω
(Andere Werte auf Wunsch)
Schutzart : IP65 Option : IP67

Analogausgang : 0 bis 10 V
oder
4 bis 20 mA

Auflösung : Von der Folgeelektronik
abhängig
Linearität : +/- 0,15% v. Endwert

Beschleunigung: > 1,3g
Federrückzug : 9 bis 20 N
Sonderausführungen möglich

Inkremental

Messlänge : 0 bis 15000 mm

Inkrementalausgang : Driver 5 VDC
RS422—Push—Pull 11-30 V bzw.5-30V
Schutzart : IP65 Option : IP67

Temperaturbereich :
-20° bis + 70°
Tiefemperatur : AufAnfrage

Auflösung : 5; 10; oder 20 Imp. /mm
Linearität : +/- 0,05% v. Endwert
Optional : +/- 0,01%v. Endwert

Beschleunigung: > 1,3g
Federrückzug : 9 bis 20 N
Sonderausführungen möglich

Absolut

Messlänge : 0 bis 15000 mm

Absoluter Ausgang: SSI ;
Profibus DP ; CANopen ; DevicNet
Schutzart : Abhängig vom Encoder

Temperaturbereich :
-20° bis + 70°
Tiefemperatur : AufAnfrage

Auflösung : 8192 Impulse / 300 mm
Linearität : +/- 0,05% v. Endwert
Optional : +/- 0,01%v. Endwert

Beschleunigung: >1,3g
Federrückzug : 9 bis 20 N
Sonderausführungen möglich

CDS1820



Analog

Auf Anfrage

Inkremental

Messlänge : 0 bis 20000 mm

Inkrementalausgang : Driver 5 VDC
RS422—Push—Pull 11-30 V bzw.5-30V
Schutzart : IP65 Option : IP67

Temperaturbereich :
-20° bis + 70°
Tiefemperatur : AufAnfrage

Auflösung : 5 oder 10 Imp. /mm
Linearität : +/- 0,05% v. Endwert
Optional : +/- 0,01%v. Endwert

Beschleunigung: > 0,8g
Federrückzug : 8 bis 20 N
Sonderausführungen möglich

Absolut

Messlänge : 0 bis 20000 mm

Absoluter Ausgang: SSI ;
Profibus DP ; CANopen ; DevicNet
Schutzart : Abhängig vom Encoder

Temperaturbereich :
-20° bis + 70°
Tiefemperatur : AufAnfrage

Auflösung : 8192 Impulse / 500 mm
Linearität : +/- 0,05% v. Endwert
Optional : +/- 0,01%v. Endwert

Beschleunigung: > 0,8g
Federrückzug : 9 bis 20 N
Sonderausführungen möglich

Übersicht unserer Seilzugwegaufnehmer

CDS1830



Analog	Inkremental	Absolut
Auf Anfrage	Messlänge : 0 bis 30000 mm	Messlänge : 0 bis 30000 mm
	Inkrementalausgang : Driver 5 VDC RS422—Push—Pull 11-30 V bzw.5-30V Schutzart : IP65 Option : IP67	Absoluter Ausgang: SSI ; Profibus DP ; CANopen ; DevicNet Schutzart : Abhängig vom Encoder
	Temperaturbereich : -20° bis + 70° Tiefemperatur : Auf Anfrage	Temperaturbereich : -20° bis + 70° Tiefemperatur : Auf Anfrage
	Auflösung : 5 oder 10 Imp. /mm Linearität : +/- 0,05% v. Endwert Optional : +/- 0,01%v. Endwert	Auflösung : 8192 Impulse / 500 mm Linearität : +/- 0,05% v. Endwert Optional : +/- 0,01%v. Endwert
	Beschleunigung: > 0,8g Federrückzug : 12N bis 25 N Sonderausführungen möglich	Beschleunigung: > 0,8g Federrückzug : 12N bis 25 N Sonderausführungen möglich

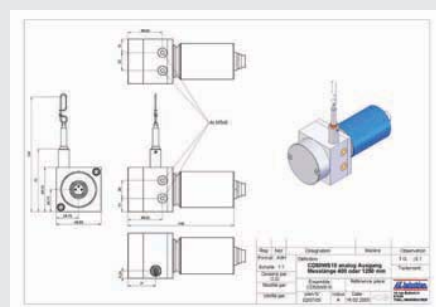
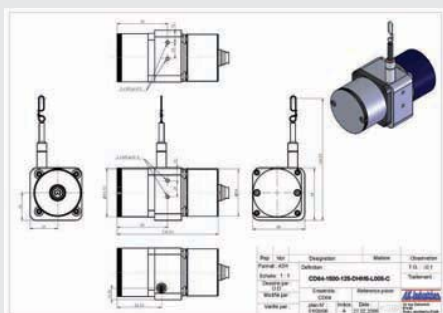
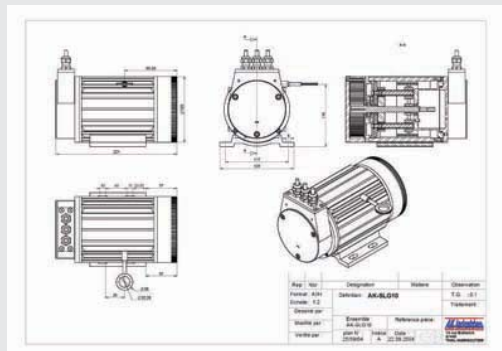
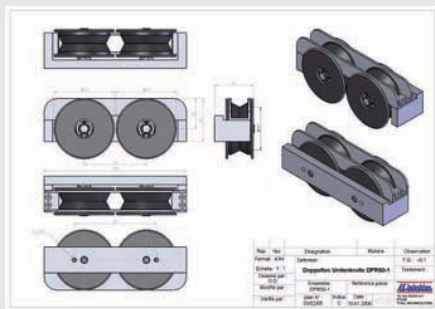
CDS1850



Analog	Inkremental	Absolut
Auf Anfrage	Messlänge : 0 bis 50000 mm	Messlänge : 0 bis 50000 mm
	Inkrementalausgang : Driver 5 VDC RS422—Push—Pull 11-30 V bzw.5-30V Schutzart : IP65 Option : IP67	Absoluter Ausgang: SSI ; Profibus DP ; CANopen ; DevicNet Schutzart : Abhängig vom Encoder
	Temperaturbereich : -20° bis + 70° Tiefemperatur : Auf Anfrage	Temperaturbereich : -20° bis + 70° Tiefemperatur : Auf Anfrage
	Auflösung : 5 oder 10 Imp. /mm Linearität : +/- 0,05% v. Endwert Optional : +/- 0,01%v. Endwert	Auflösung : 8192 Impulse / 500 mm Linearität : +/- 0,05% v. Endwert Optional : +/- 0,01%v. Endwert
	Beschleunigung: > 0,8g Federrückzug : >12N Sonderausführungen möglich	Beschleunigung: > 0,8g Federrückzug : >12N Sonderausführungen möglich

Wenn Sie keine Sensor für Ihre Anwendung gefunden haben dann **fragen Sie uns**.

AK-Industries wird mit Ihnen gemeinsam Problemlösungen erarbeiten, Sie qualifiziert beraten und Ihnen Produkte liefern, denen Sie vertrauen können. Hier stellen wir Ihnen einige Sonderlösungen vor, die wir auf spezieller Kundenanforderungen entwickelt und gebaut haben.



Übersicht unserer Seilzugwegaufnehmer

Übersicht unserer Seilzugwegaufnehmer für die kundenseitige Montage eines Encoders



CD080MEC



Seilzugsystem für die kundenseitige Montage eines Encoders

Zum benutzerseitigen Anbau von Gebern mit 58 mm Gehäusedurchmesser geeignet. Bitte bei der Bestellung angeben ob 6 oder 10 mm Wellendurchmesser.

Messlänge : 0 bis 2500 mm

Messtrommelumfang : 204,8mm / Umdrehung

Linearität : +/- 0,05 % v. Endwert

Beschleunigung > 2,6 g

CD115MEC



Seilzugsystem für die kundenseitige Montage eines Encoders

Zum benutzerseitigen Anbau von Gebern mit 58 mm Gehäusedurchmesser geeignet. Bitte bei der Bestellung angeben ob 6 oder 10 mm Wellendurchmesser.

Messlänge : 0 bis 3500 mm

Messtrommelumfang : 300 mm / Umdrehung

Linearität : +/- 0,05 % v. Endwert

Beschleunigung > 1,4 g

CD150MEC



Seilzugsystem für die kundenseitige Montage eines Encoders

Zum benutzerseitigen Anbau von Gebern mit 58 mm Gehäusedurchmesser geeignet. Bitte bei der Bestellung angeben ob 6 oder 10 mm Wellendurchmesser.

Messlänge : 0 bis 6000 mm

Messtrommelumfang : 409,6 mm / Umdrehung

Linearität : +/- 0,05 % v. Endwert

Beschleunigung > 0,75 g

Übersicht unserer Seilzugwegaufnehmer

Übersicht unserer Seilzugwegaufnehmer für die kundenseitige Montage eines Encoders



CDS1210MEC



Seilzugsystem für die kundenseitige Montage eines Encoders

Zum benutzerseitigen Anbau von Gebern mit 58 mm Gehäusedurchmesser geeignet. Bitte bei der Bestellung angeben ob 6 oder 10 mm Wellendurchmesser.

Messlänge : 0 bis 10000 mm

Messtrommelumfang : 300 mm / Umdrehung

Linearität : +/- 0,05 % v. Endwert

Beschleunigung > 1,4 g

CDS1215MEC



Seilzugsystem für die kundenseitige Montage eines Encoders

Zum benutzerseitigen Anbau von Gebern mit 58 mm Gehäusedurchmesser geeignet. Bitte bei der Bestellung angeben ob 6 oder 10 mm Wellendurchmesser.

Messlänge : 0 bis 15000 mm

Messtrommelumfang : 300 mm / Umdrehung

Linearität : +/- 0,05 % v. Endwert

Beschleunigung > 1,4 g

CDS1820MEC



Seilzugsystem für die kundenseitige Montage eines Encoders

Zum benutzerseitigen Anbau von Gebern mit 58 mm Gehäusedurchmesser geeignet. Bitte bei der Bestellung angeben ob 6 oder 10 mm Wellendurchmesser.

Messlänge : 0 bis 20000 mm

Messtrommelumfang : 500 mm / Umdrehung

Linearität : +/- 0,05 % v. Endwert

Beschleunigung > 0,6 g

Übersicht unserer Seilzugwegaufnehmer

Übersicht unserer Seilzugwegaufnehmer für die kundenseitige Montage eines Encoders



CDS1830MEC



Seilzugsystem für die kundenseitige Montage eines Encoders

Zum benutzerseitigen Anbau von Gebern mit 58 mm Gehäusedurchmesser geeignet. Bitte bei der Bestellung angeben ob 6 oder 10 mm Wellendurchmesser.

Messlänge : 0 bis 30000 mm

Messtrommelumfang : 500 mm / Umdrehung

Linearität : +/- 0,05 % v. Endwert

Beschleunigung > 0,6 g

CDS1850MEC



Seilzugsystem für die kundenseitige Montage eines Encoders

Zum benutzerseitigen Anbau von Gebern mit 58 mm Gehäusedurchmesser geeignet. Bitte bei der Bestellung angeben ob 6 oder 10 mm Wellendurchmesser.

Messlänge : 0 bis 50000 mm

Messtrommelumfang : 500 mm / Umdrehung

Linearität : +/- 0,05 % v. Endwert

Beschleunigung > 0,6 g

EDS– Distanzlaser die einfache und wirtschaftliche Lösung

Mit dem EDS-C Distanz-Sensor messen Sie berührungslos absolute Distanzen bis 30 m. Wartungsfrei messen Sie damit auf natürliche Oberflächen mit einer Genauigkeit von 3 mm. Die Anwendung innovativster Lasertechnologie ermöglicht eine sehr kompakte Bauform, was eine platzsparende Montage erlaubt. Die EDS-C Distanz-Sensoren verfügen über ein robustes Aluminiumgehäuse der Schutzklasse IP65. Weiter können diese Distanz-Sensoren bei Umgebungstemperaturen von -10 °C bis +50 °C betrieben werden. Das hervorragende Preis/Leistungsverhältnis ist ein weiteres Merkmal des EDS-C Distanz-Sensors.

Highlights:



Messbereich 30 m
3 mm Genauigkeit
Analogausgang für die einfache Integration
Platzsparende und robuste Bauform
Ausgezeichnetes Preis-/Leistungsverhältnis

Wichtig technische Daten	EDS-C30
Artikel Nummer	550502
Typische Genauigkeit @2 σ	< \pm 0.3% (min 3mm)
Typische Wiederholgenauigkeit	< \pm 1.5 mm
Messbereich auf natürliche Oberflächen	0.05...30 m
Messrate	bis 3 Hz
Betriebstemperatur	-10 ... +50 °C
Gehäuse	IP65
Spannungsversorgung	24 VDC
Laser	rot, sichtbar
Durchmesser Laser-Punkt	10 m
▪	8 mm
▪ 30 m	20 mm
Abmessung	106 x 62 x 45 mm
Gewicht	280g
Schnittstelle	Strom Ausgang 0/4...20mA



DLS– Distanzlaser für genaue Messungen in extremen Situationen

Mit den DLS-C Distanz-Messgeräten messen Sie absolute Distanzen bis 150 m mit einer Genauigkeit von 1.5 mm.

Mit der optionalen Heizung sind diese Messgeräte auch bei extrem tiefen Umgebungstemperaturen von bis zu -40 °C eine robuste und kosteneffiziente Lösung.

Die DLS-C Messgeräte sind für den Einsatz in der Schwerindustrie und im Freien ausgelegt. Diese verfügen über ein robustes Aluminiumgehäuse der IP65-Schutzklasse. Im Weiteren ermöglichen verschiedene Funktionen einen flexiblen Einsatz in verschiedenen Anwendungen, wie z.B. in der Automobil-, Papier-, Metall- und Textilindustrie.

Highlights :



- Messbereich 0.05 bis 150 m
- 1.5 mm Genauigkeit
- Serielle Schnittstelle (RS232 und RS422)
- Andere Schnittstellen z..B Profibus (Option)
- Präzision Analogausgang (0.2%)
- Zwei programmierbare digitale Ausgänge
- Digitalausgang zur Fehleranzeige
- Profibus Schnittstelle
- D-Sub Stecker und Schraubklemmen zur einfachen Verbindung
- Robustes Metallgehäuse IP65
- Grosser Temperaturbereich: -40 ... +50 °C



Wichtige technische Daten	DLS-C15	DLS-C30	DLS-CH15	DLS-CH30
Artikel Nummer	500601	500602	500611	500612
Typische Genauigkeit @2σ	±1.5 mm	±3.0 mm	±1.5 mm	±3.0 mm
Typische Wiederholgenauigkeit	±0.4 mm	±0.5 mm	±0.4 mm	±0.5 mm
Messbereich auf natürliche Oberflächen	0.05 bis 65 m	0.05 bis 65 m	0.05 bis 65 m	0.05 bis 65 m
Messbereich auf Reflexfolie	25 bis 150 m	25 bis 150 m	0,5 bis 150 m	0,5 bis 150 m
Max. Messrate	6 Hz	6 Hz	6 Hz	6 Hz
Durchmesser Laserpunkt				
▪ 10 m	7 mm	7 mm	7 mm	7 mm
▪ 50 m	25 mm	25 mm	25 mm	25 mm
▪ 100 m	40 mm	40 mm	40 mm	40 mm
Spannungsversorgung	9V ... 30 VDC	9V ... 30 VDC	24V ... 30 VDC	24V ... 30 VDC
Max. Stromverbrauch	max. 0.6A@24 V	max. 0.6A@24 V	max. 2.5A@24 V	max. 2.5A@24 V
Temperaturbereich				
▪ bei Einzelmessungen	-10°C bis 50°C	-10°C bis 50°C	-40°C bis 50°C	-40°C bis 50°C
▪ bei kontinuierlicher Messung	-10°C bis 45°C	-10°C bis 45°C	-40°C bis 45°C	-40°C bis 45°C
▪ Lagertemperatur	-40°C bis 70°C	-40°C bis 70°C	-40°C bis 70°C	-40°C bis 70°C

FLS– Distanzlaser für dynamische Vorgänge

Mit dem FLS Distanz-Messgeräten messen Sie absolute Distanzen bis 500 m mit einer Genauigkeit von 1 mm **für dynamische Anwendungen**.

Mit der optionalen Heizung sind diese Messgeräte auch bei extrem tiefen Umgebungstemperaturen von bis zu -40 °C eine robuste und kosteneffiziente Lösung.

Die FLS Messgeräte sind für den Einsatz in der Schwerindustrie und im Freien ausgelegt. Diese verfügen über ein robustes Aluminiumgehäuse der IP65-Schutzklasse. Verschiedene Funktionen ermöglichen einen flexiblen Einsatz auch bei schwierigen Anwendungen, wie z.B. in der Automobil-, Papier-, Metall - und Textilindustrie.

Highlights :



Messbereich 0.5 bis 500 m
 1 mm Genauigkeit
 Serielle Schnittstelle (RS232 und RS422) SSI
 Andere Schnittstellen z.B. Profibus (Option)
 Präzision Analogausgang (0.1%)
 Zwei programmierbare digitale Ausgänge
 Programmierbarer Digitaleingang
 Digitalausgang zur Fehleranzeige
 Profibus Schnittstelle (Sonderzubehör)
 D-Sub Stecker und Schraubklemmen zur einfachen Verbindung
 Robustes Metallgehäuse IP65
 Temperaturbereich: -40 ... +50 °C



Wichtige technische Daten	FLS-C10	DLS-C30	FLS-CH10	FLS-CH30
Artikel Nummer	600502	600501	600504	600503
Typische Genauigkeit @2σ	±1.0 mm	±3.0 mm	±1.0 mm	±3.0 mm
Typische Wiederholgenauigkeit	±0.4 mm	±0.5 mm	±0.4 mm	±0.5 mm
Messbereich auf natürliche Oberflächen	0.05 bis 65 m	0.05 bis 65 m	0.05 bis 65 m	0.05 bis 65 m
Messbereich auf Reflexfolie	0,5 bis 500 m	0,5 bis 500 m	0,5 bis 500 m	0,5 bis 500 m
Max. Messrate	20 Hz	20 Hz	20 Hz	20 Hz
Durchmesser Laserpunkt				
▪ 5 m	4 mm	4 mm	4 mm	4 mm
▪ 10 m	8 mm	8 mm	8 mm	8 mm
▪ 30 m	15 mm	15 mm	15 mm	15 mm
Spannungsversorgung	9 ... 30 VDC	9 ... 30 VDC	24 ... 30 VDC	24 ... 30 VDC
Max. Stromverbrauch	max. 0.6A@24 V	max. 0.6A@24 V	max. 2.5A@24 V	max. 2.5A@24 V
Temperaturbereich				
▪ bei Einzelmessungen	-10°C bis 50°C	-10°C bis 50°C	-40°C bis 50°C	-40°C bis 50°C
▪ bei kontinuierlicher Messung	-10°C bis 45°C	-10°C bis 45°C	-40°C bis 45°C	-40°C bis 45°C
▪ Lagertemperatur	-40°C bis 70°C	-40°C bis 70°C	-40°C bis 70°C	-40°C bis 70°C

Per Fax an
AK-INDUSTRIES GmbH
Fax Nr. 02246 / 911057

WS-Positionssensoren Projektierungsplan für Angebot

Wegmessung

Bitte hier Ihre Anschrift eintragen

Firma: _____

Ansprechpartner: _____

Abteilung: _____

PLZ: _____ Straße: _____

Ort: _____

Tel: _____

Mail : _____

Gewünschtes Messprinzip Seilzug Laser Sonstige

Linearität (vom Messbereich) 0,05% 0,15% Sonstige:

Auflösung: _____ mm

Analog-Ausgang:

4...20 mA, 0...10 V Potentiometer 1 k Ω Sonstige:

Inkremental-Ausgang: _____ Pulse / mm ,Versorgungsspannung: ____ V

Absolut-Ausgang: _____ mm / Puls

Code: Gray Dual Sonstige: _____

Schnittstelle: SSI (synchron seriell) Parallel Sonstige: _____

Bus-Ausgang:

Interbus Profibus CAN-Bus Sonstige:

Geschwindigkeitsmessung

Zu messende Maximalgeschwindigkeit: _____ m/s

Betriebsbedingungen des Sensors

Dauer einer Hin-/Rück-Bewegung (Hub): _____ sec

Anzahl der Hübe pro Stunde (ca.): _____

Betriebszeit: _____ Std. /Tag _____ Tage/Jahr

Einbauort z.B. (Im Freien):.....

Temperaturbereich: von _____ °C bis _____ °C

Vibration: _____ g

Schock: _____ g

Staub : _____ Feuchte : Ja / Nein Seewasser: Ja / Nein

Eisbildung : Ja / Nein Oel: Ja / Nein

Sonstige chemische Einflüsse: _____

Gewünschte Schutzart IP: _____

Sonstige Wünsche: _____