

CDS1820

CDS1830

CDS1840

CDS1850

AK-INDUSTRIES GMBH



AK Industries

Messlänge 0 bis 50000 mm



Kompakter Sensor für industriellen Einsatz

- *Einfache Montage*
- *Schutzart IP65 ; IP67 auf Anfrage*
- *Messbereich : 0 bis 50000 mm*
- *Mit Analog- oder Inkrementalausgang*
- *Robustes Aluminiumgehäuse*
- *Hohe Störfestigkeit*
- *Vor Ort austauschbares Federpaket*
- *Kundenspezifische Sonderbauformen möglich*



CDS18 Positionswegaufnehmer

Kompakter Sensor für industriellen Einsatz

Der Seilzugsensor der Serie CDS18 eignet sich hervorragend für die Messung von linearen Bewegungen und Positionsbestimmungen im industriellen Einsatz. Die kompakte Bauform erlaubt eine einfache Montage. Das robuste Aluminiumgehäuse in Kombination mit unserer hohen Fertigungsqualität erlaubt eine präzise Messung auch an schwer zugängliche Messstellen.



Technische Daten

Analog

CDS1820 für 20m
CDS1830 für 30m
CDS1840 für 40m
CDS1850 für 50m

Potentiometrischer Ausgang : 1 k Ω
(Andere Werte auf Wunsch)
Analogausgang : 0....10V oder
4....20 mA

Auflösung : Quasi unendlich
Linearität : \pm 0,15% v Endwert
Beschleunigung : 1,3g
Schutzart : IP 65; IP 67 auf Anfrage

Inkremental

CDS1820 für 20m
CDS1830 für 30m
CDS1840 für 40m
CDS1850 für 50m

Inkrementalausgang : Treiberspannung 5 V DC ;
RS422 ; Push - Pull 11-30V oder Push - Pull 5 bis 30 V
Temperaturbereich: -30°C bis +70°C
Lagertemperatur : -40°C bis +80°C
Trommelumfang: 500mm
Linearität : \pm 0,05% v Endwert
Beschleunigung : 1,3g
Schutzart : IP 65; IP 67 auf Anfrage

Absolut

CDS1820 für 20m
CDS1830 für 30m
CDS1840 für 40m
CDS1850 für 50m

Inkrementalausgang : alle Bus Standards ; Treiber-
spannung 5 V DC ; RS422 ; Push - Pull 11-30V
Temperaturbereich: -30°C bis +70°C
Lagertemperatur : -40°C bis +80°C
Trommelumfang: 500mm
Linearität : \pm 0,05% v Endwert
Beschleunigung : 1,3g
Schutzart : IP 65; IP 67 auf Anfrage

CDS18 analog

Beispielbezeichnung CDS1820-20000-R01K-L15-S

Modellbezeichnung

Messlänge in mm

20000; 30000; 40000; 50000

Ausgangsarten

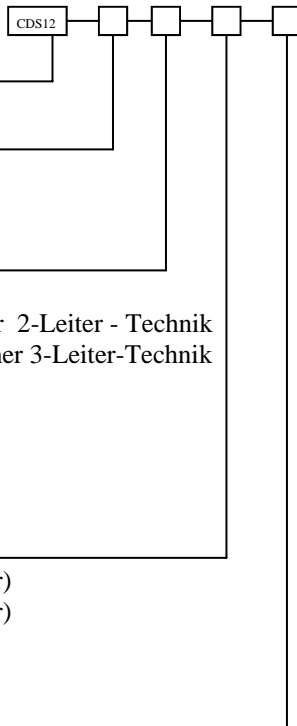
U10 = mit 0 bis 10 V Messumformer
I420 = mit 4 bis 20 mA Messumformer 2-Leiter - Technik
I420G = mit 4 bis 20 mA Messumformer 3-Leiter-Technik
R01K = Potentiometer 1 k Ω
R500 = Potentiometer 500 Ω
R05K = Potentiometer 5k Ω
R10K = Potentiometer 10 k Ω

Linearität

L005 = \pm 0,05 % v Endwert (Sonder)
L010 = \pm 0,10 % v Endwert (Sonder)
L015 = \pm 0,15 % v Endwert

Elektrischer Anschluss

C = Stecker
K = Kabel (Standart 1m)





CDS XXXX Digital (Inkremental)

Beispiel CDS1820-20000-13-PP0530-L05-C



Modellbezeichnung

CDS12 für 10 bzw 15m
CDS18 für 20m bzw 30 bzw 40m bzw 50m

Messlänge in mm

20000; 30000; 40000; 50000

Anzahl der Impulse pro mm

Abhängig vom Encoder
Trommelumfang 500 mm

Ausgang

LD = Line Drive 5 V
PP1130 = Push Pull Versorgung 11 bis 30V
PP0530 = Push Pull Versorgung 5 bis 30V

Linearität

L05 = +/- 0,05 % v Endwert

L10 = +/- 0,10 % v Endwert

L15 = +/- 0,15 % v Endwert

Elektrischer Anschluss

C = Stecker

K = Kabel (Standart 1m)

AK-INDUSTRIES GmbH

AK-Industries GmbH
Schmiedgasse 34a
53797 Lohmar

Telefon: 02246 / 302427

02246 / 302858

Fax: 02246 / 911057

E-Mail: ak-industries@t-online.de

Internet : ak-industries.de



CD 12XX Digital (Absolut)

Beispiel CDS1820-20000-500-MHM5-L01

Modellbezeichnung
CDS18

Messlänge in mm
20000; 30000; 40000; 50000

Trommelumfang

500mm

Encoder

MHM5 = Profibus — DP 12*13 bit mit Anschlusshaube

PHM5 = SSI Multiturn 13*16 bit programmierbar

Linearität

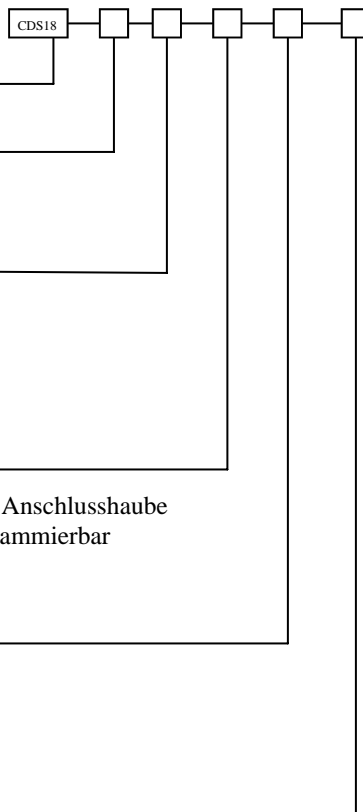
L01 = +/- 0,01 % v Endwert

L05 = +/- 0,05 % v Endwert

Elektrischer Anschluss

Bei Profibus = Busanschlusshaube

Bei SSI = Stecker 12 polig radial



AK-INDUSTRIES GmbH

AK-Industries GmbH
Schmiedgasse 34a
53797 Lohmar

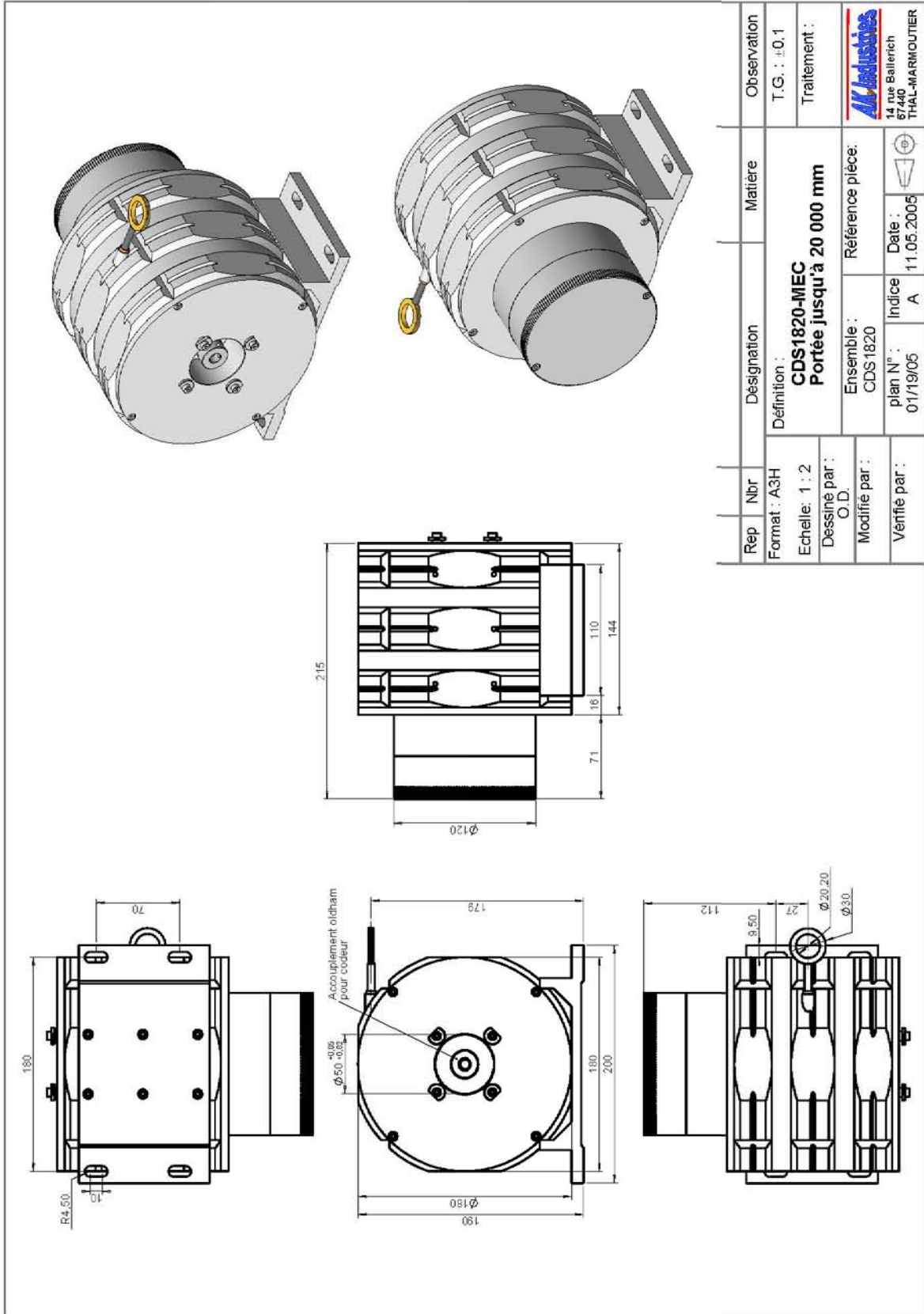
Telefon: 02246 / 302427

02246 / 302858

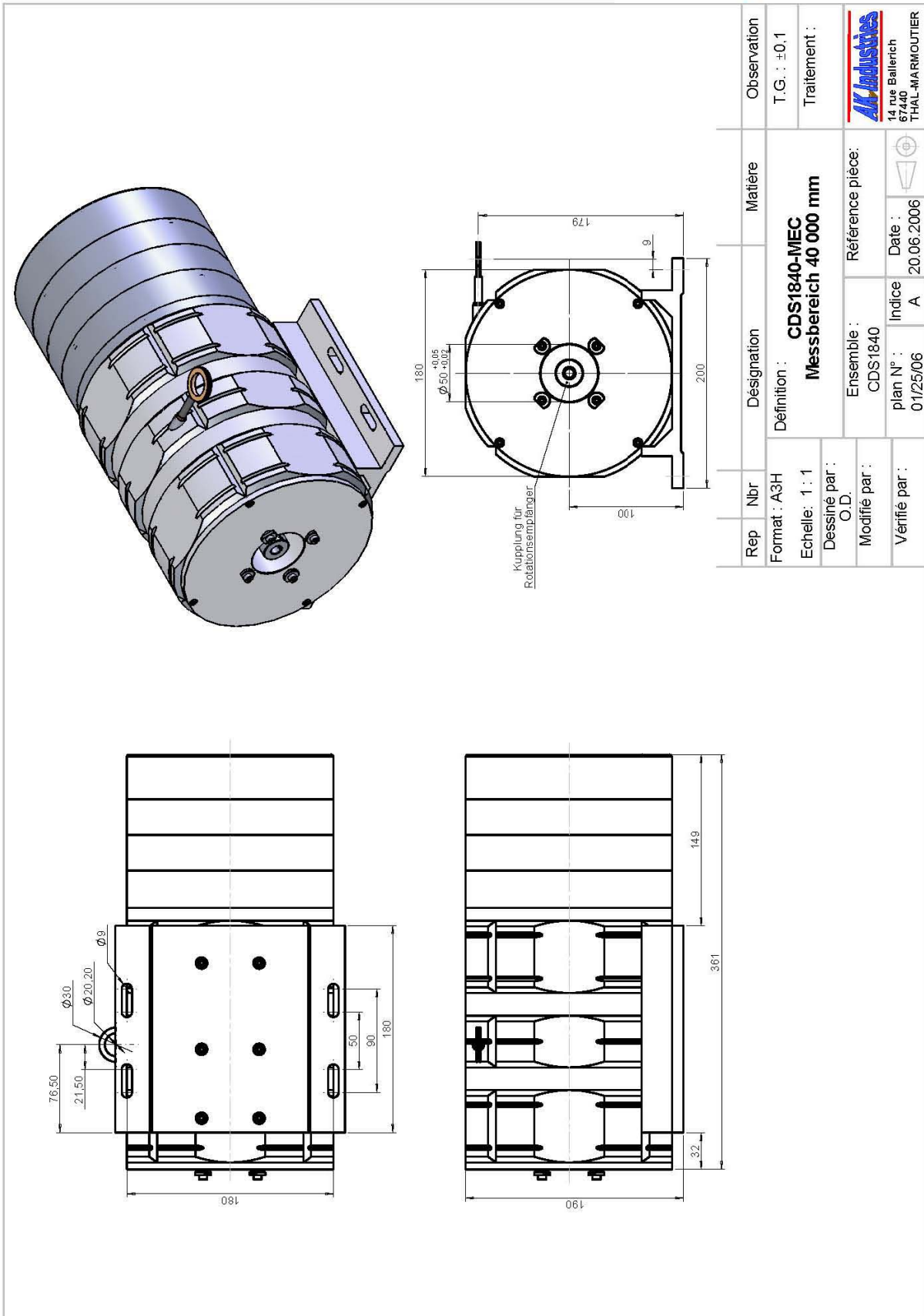
Fax: 02246 / 911057

E-Mail: ak-industries@t-online.de

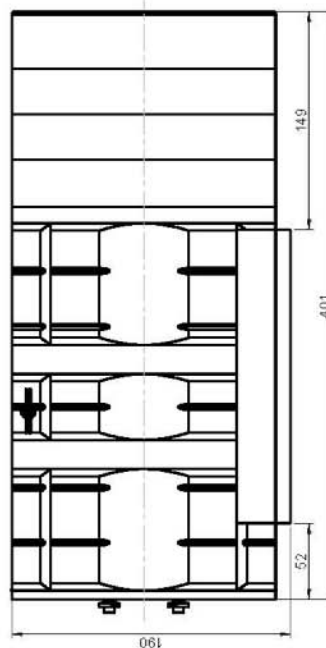
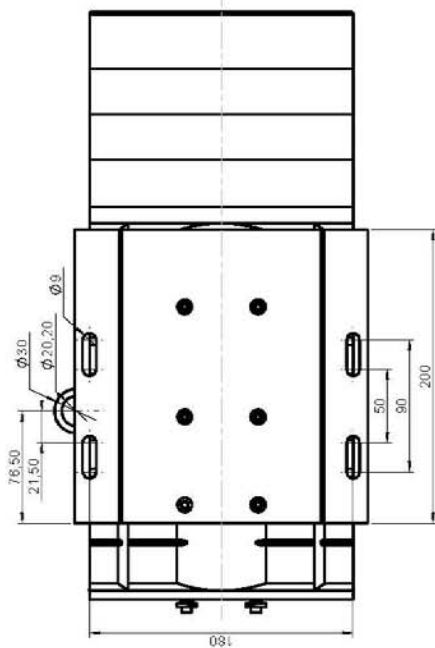
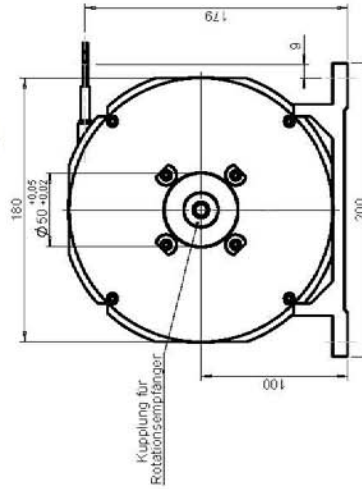
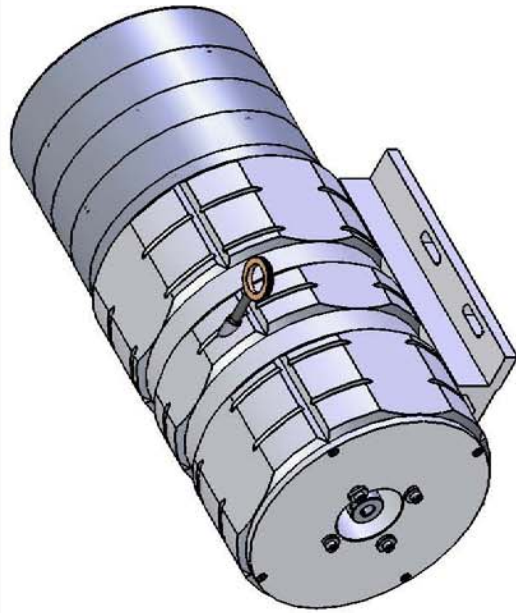
Internet : ak-industries.de



Rep	Nbr	Designation	Matière	Observation
Format :	A3H	Definition :		T.G. : ± 0.1
Echelle :	1 : 2	CDS1820-MEC		Traitement :
Dessiné par :	O.D.	Portée jusqu'à 20 000 mm		
Modifié par :		Ensemble :	Reference pièce:	
Vérifié par :		CDS 1820		14 rue Ballerich
		plan N° :	Indice	57440
		01/19/05	A	THAL-MARMOUTIER
			Date :	
			11.05.2005	



Rep	Nbr	Désignation	Matière	Observation
Format :	A3H			T.G. : ±0,1
Echelle :	1 : 1	Définition : CDS1840-MEC Messbereich 40 000 mm		Traitement :
Dessiné par :	O.D.	Ensemble :	Référence pièce :	
Modifié par :		CDS1840		14 rue Ballerich 67440 THAL-MA RMOUTIER
Vérifié par :		plan N° :	Indice :	
		01/25/06	A	Date :
				20.06.2006



Rep	Nbr	Désignation	Matière	Observation
		Format : A3H		T.G. : +0,1
		Echelle : 1 : 1	CDS1850-MEC	Traitement :
		Dessiné par : O.D.	Messbereich 50 000 mm	
		Modifié par :	Ensemble :	AK Industries
		Vérifié par :	CDS1850	14 rue Ballerich
			plan N° :	67400
			02/25/06	THAL-MARMOUTIER
			Indice	
			A	
			Date :	
			21.06.2006	
			Reference pièce:	