

# CD150

AK-INDUSTRIES GMBH



**AK Industries**

**Messlänge 0 bis 6000 mm**



## Kompakter Sensor für industriellen Einsatz

- *Einfache Montage*
- *Schutzart IP65*
- *Messbereich : 0 bis 6000 mm*
- *Mit analog oder inkremental Ausgang*
- *Robustes Aluminiumgehäuse*
- *Hohe Störfestigkeit*
- *Kundenspezifische Sonderbauformen möglich*

## CD150 Positionswegaufnehmer

### Kompakter Sensor für industriellen Einsatz

Der Seilzugsensor der Serie CD 150 eignet sich hervorragend für die Messung von linearen Bewegungen und Positionsbestimmungen im industriellen Einsatz. Die kompakte Bauform erlaubt eine einfache Montage. Das robuste Aluminiumgehäuse in Kombination mit unserer hohen Fertigungsqualität erlaubt eine präzise Messung auch an schwer zu zugänglichen Messstellen.



### Technische Daten

#### Analog

Messbereich : 0 bis 4000 mm  
auf Anfrage bis 6000 mm  
Potentiometrischer Ausgang : 1 k $\Omega$   
( Andere Werte auf Wunsch )  
Analogausgang : 0....10V oder  
4....20 mA  
Auflösung : Abhängig von der Auswerteelektronik  
Linearität :  $\pm$  0,15% v Endwert  
Beschleunigung :  $>$ 0,75 g  
Federkraft : 13 N  
Schutzart : IP 65  
IP 67 auf Wunsch

#### Inkremental

Messbereich : 0 bis 6000 mm  
( oder zwischen 100 und 6000 mm )  
Inkrementalausgang : Treiberspannung 5 V DC ; RS422 ; Push-Pull 11-30V oder Push-Pull 5 bis 30 V  
Temperaturbereich: -20°C bis +70°C  
Lagertemperatur : -40°C bis +80°C  
Auflösung 5;10 oder 20 Pulse /mm  
Linearität :  $\pm$  0,05% v Endwert  
Beschleunigung :  $>$ 0,75  
Federkraft : 13N  
Schutzart : IP 65  
IP 67 auf Wunsch

#### Absolut

Messbereich : 0 bis 6000 mm  
( oder zwischen 100 und 6000 mm )  
Absolut Ausgang : Profibus ; SSI  
Temperaturbereich: -20°C bis +70°C  
Lagertemperatur : -40°C bis +80°C  
Auflösung 27,3 Pulse /mm  
Linearität :  $\pm$  0,05% v Endwert  
Beschleunigung :  $>$ 0,75g  
Federkraft : 13N  
Schutzart : IP 65  
IP 67 auf Wunsch

### CD150 analog

Beispielbezeichnung CD150-4000-R01K-L15-S

Modellbezeichnung

Messlänge in mm

3000 / **4000** / 6000

### Ausgangsarten

U010 = mit 0 bis 10 V Messumformer

I420 = mit 4 bis 20 mA Messumformer 2-Leiter - Technik

I420G = mit 4 bis 20 mA Messumformer 3-Leiter-Technik

**R01K = Potentiometer 1 k $\Omega$**

R500 = Potentiometer 500 $\Omega$

R05K = Potentiometer 5k $\Omega$

R10K = Potentiometer 10 k $\Omega$

### Linearität

L05 =  $\pm$  0,05 % v Endwert ( Sonder)

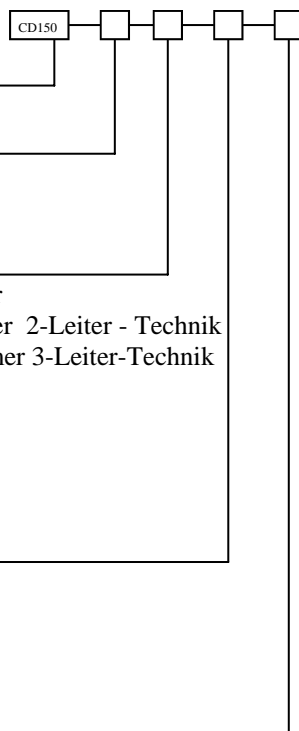
L10 =  $\pm$  0,10 % v Endwert ( Sonder)

**L15 =  $\pm$  0,15 % v Endwert**

### Elektrischer Anschluss

C = Stecker

K = Kabel ( Standart 1m)



## CD 150 Digital

Beispiel CD150-6000-10-PP0530-L05-C

Modellbezeichnung

Messlänge in mm

6000

### Anzahl der Impulse pro mm

05 = 5 Impulse pro MM

**10 = 10 Impulse pro mm**

20 = 20 Impulse pro mm

### Ausgang

LD = Line Drive 5 V

PP1130 = Push Pull Versorgung 11 bis 30V

**PP0530 = Push Pull Versorgung 5 bis**

### Linearität

L05 = +/- 0,05 % v Endwert

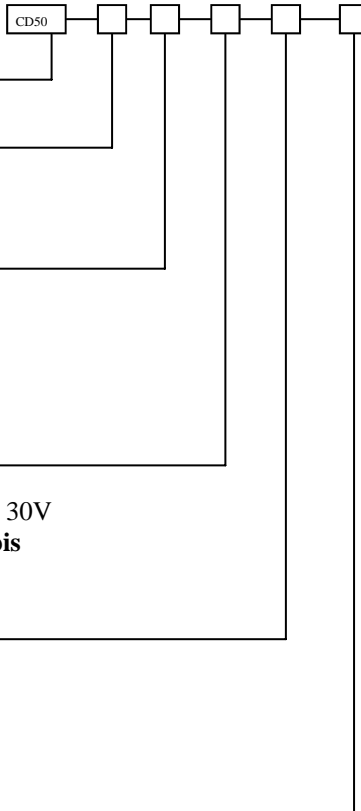
L10 = +/- 0,10 % v Endwert

L15 = +/- 0,15 % v Endwert

### Elektrischer Anschluss

C = Stecker

K = Kabel (Standart 1m)



## AK-INDUSTRIES GmbH

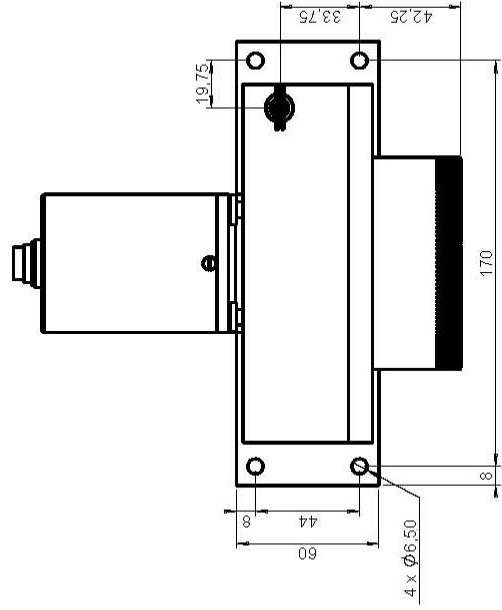
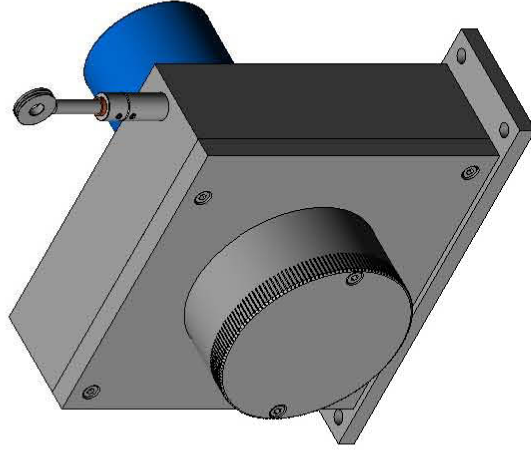
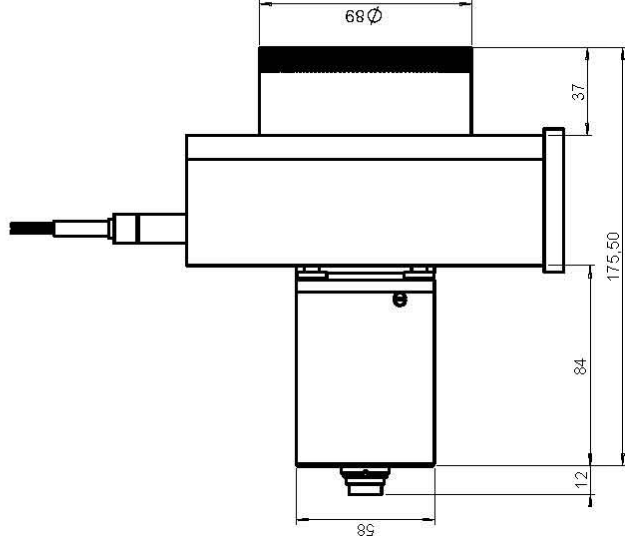
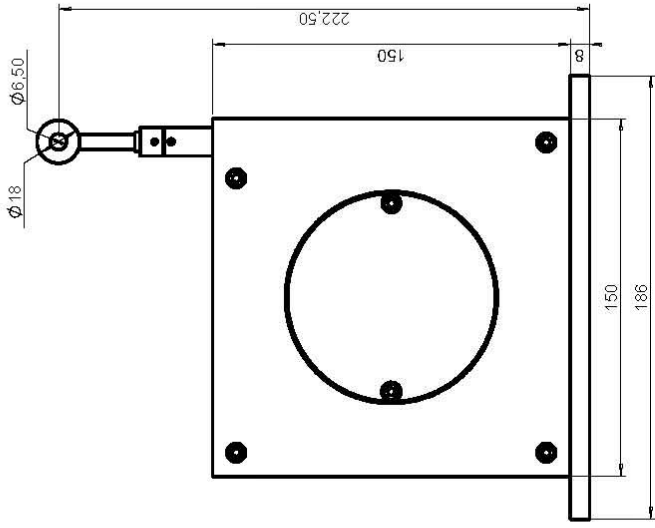
AK-Industries GmbH  
Schmiedgasse 34a  
53797 Lohmar

Telefon: 02246 / 302427  
02246 / 302858

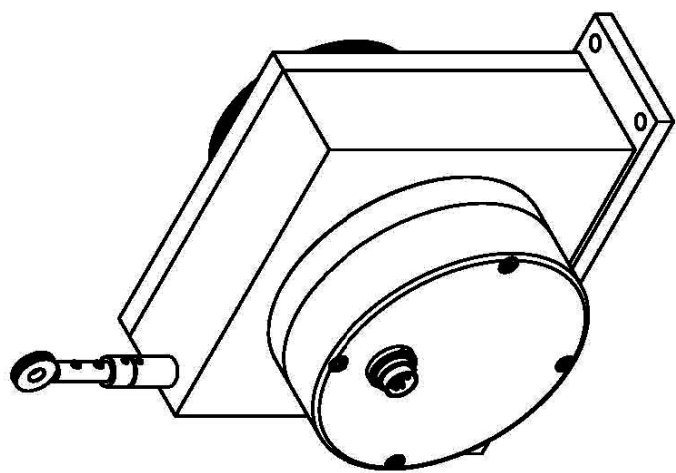
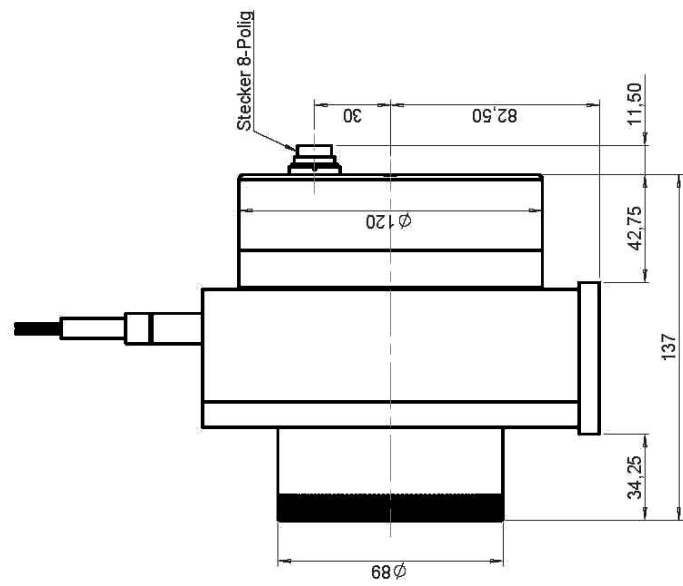
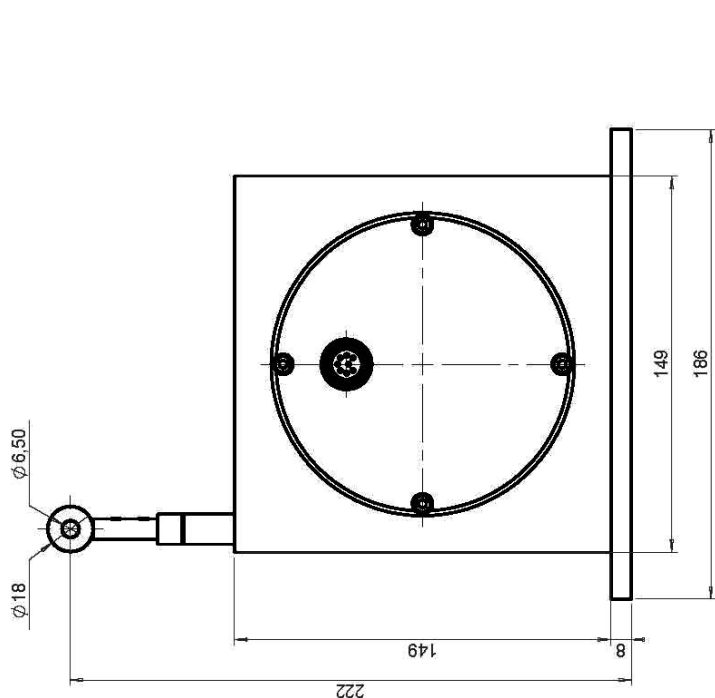
Fax: 02246 / 911057

E-Mail: ak-industries@t-online.de

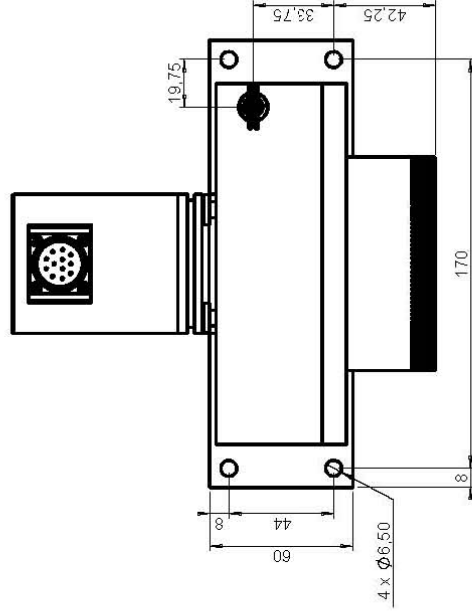
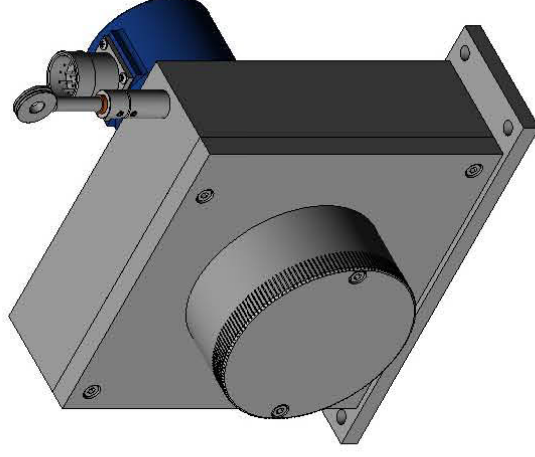
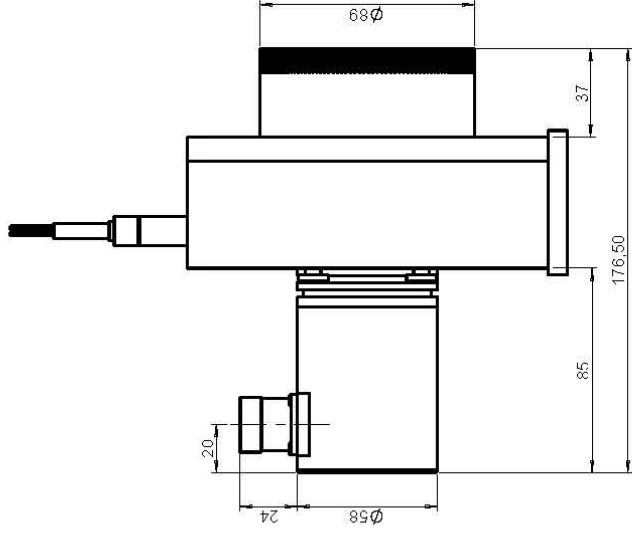
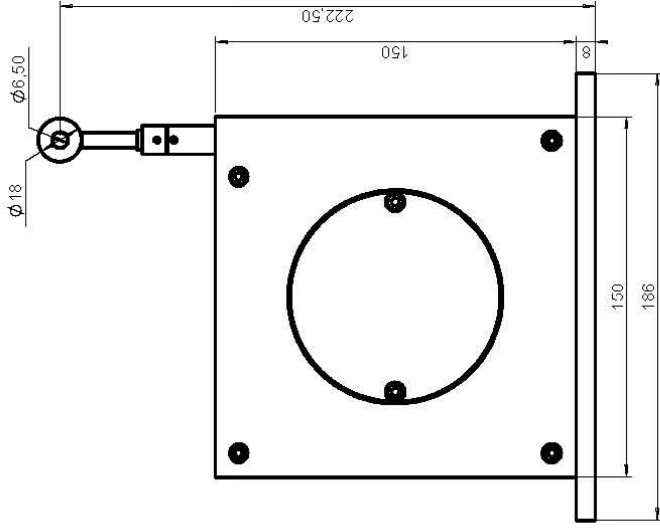
Internet : ak-industries.de




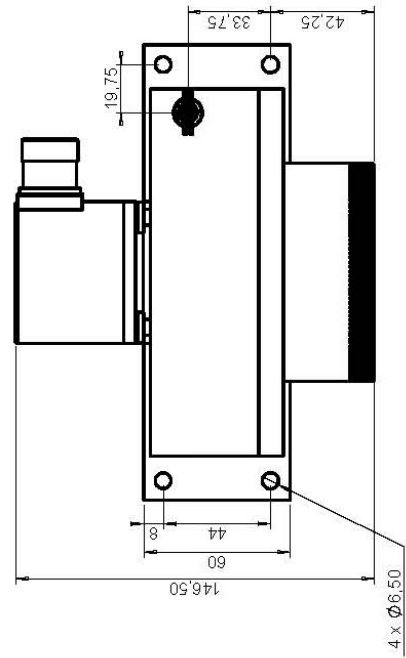
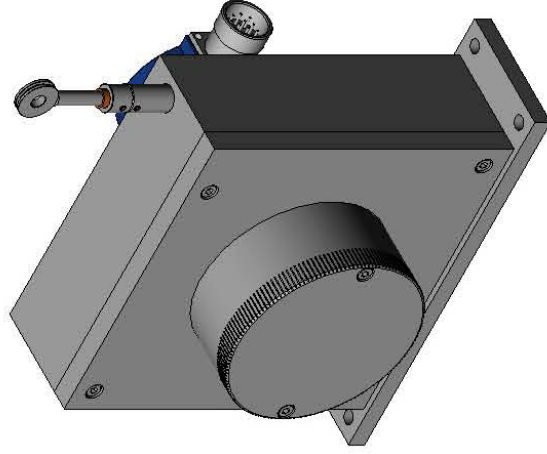
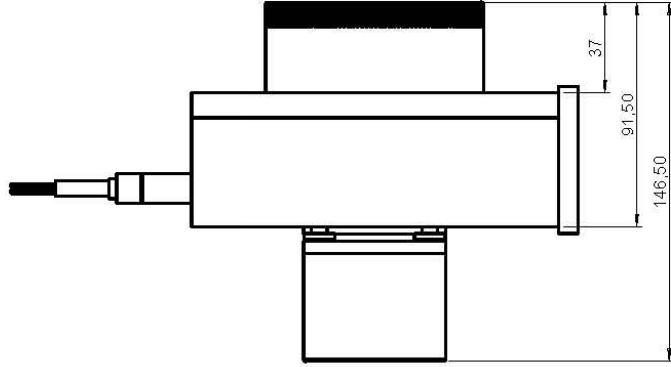
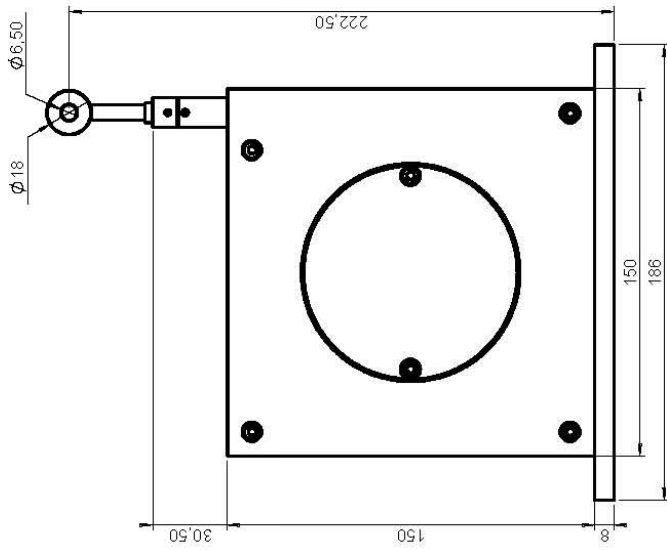
Rep	Nbr	Désignation	Matière	Observation
	Format : A3H	Définition : <b>CD150 Analogausgang</b> Messlänge : 0 bis 4000 mm		T.G. : ±0,1
	Echelle: 1 : 2			Traitement :
	Dessiné par : O.D.	Ensemble :	Reference pièce:	 Schmieggasse 34A D-53797 LOHMAR
	Modifié par :	CD150 Analogausgang		
	Vérifié par :	plan N° : 08/21/05	Indice A	Date : 26.05.2005




Rep	Nbr	Désignation	Matière	Observation
Format : A3H		Définition : <b>CD150 Analogausgang</b> <b>Messlänge 4000 bis 6000 mm</b>	Référence pièce: CD150	T.G. : ±0,1
Echelle: 1 : 1				Traitement :
Dessiné par : O.D.		Date : 14/03/2007		 14 rue Ballerich 67440 THAL-IMARMOUTIER
Modifié par :		plan N° : 11/1/07	Indice A	
Vérifié par :				



Rep	Nbr	Désignation	Matière	Observation
Format : A3H		Définition :		T.G. : ±0,1
Echelle : 1 : 2		<b>CD150 Absolutausgang</b> Messlänge : 0 bis 6000 mm		Traitement :
Dessiné par : O.D.		Ensemble :	Reference pièce:	 Schmie dgasse 34A D - 53797 LOHMAR
Modifié par :		CD150 Absolut		
Vérifié par :		plan N° : 13/24/05	Indice A	Date : 15.06.2005



Rep	Nbr	Désignation	Matière	Observation
		Définition : <b>CD150 Messbereich 6000 mm Encoder</b>		T.G. : ±0.1
		Echelle: 1:2		Traitement :
		Dessiné par : O.D.	Ensemble : CD150	Référence pièce:
		Modifié par :		
		Vérifié par :		
		plan N° : 02/03/05	Index A	Date : 17.01.2005
				 14 rue Ballerich 67440 THAL-MARMOUTIER