

CD60 und CD64

AK-INDUSTRIES GMBH



AK Industries

Messlänge 0 bis 1500 mm



Kompakter Sensor für industriellen Einsatz

- *Einfache Montage*
- *Schutzart IP65 und IP67 auf Anfrage*
- *Messbereich : 0 bis 1500 mm*
- *Mit Analog- oder Inkrementalausgang*
- *Robustes Aluminiumgehäuse*
- *Hohe Störfestigkeit*
- *Kundenspezifische Sonderbauformen möglich*



CD60 Positionswegaufnehmer

Kompakter Sensor für industriellen Einsatz

Der Seilzugsensor der Serie CD 60 und CD 64 eignen sich hervorragend für die Messung von linearen Bewegungen und Positionsbestimmungen im industriellen Einsatz. Die kompakte Bauform erlaubt eine einfache Montage. Das robuste Aluminiumgehäuse in Kombination mit unserer hohen Fertigungsqualität erlaubt eine präzise Messung auch an schwer zugängliche Messstellen.



Technische Daten

Analog

Messbereich : 0 bis 1500 mm
(oder zwischen 1000 und 1500 mm)
Potentiometrischer Ausgang : 1 k Ω
(Andere Werte auf Wunsch)
Analogausgang : 0...10V oder
4...20 mA

Auflösung : Abhängig von der Auswertelektronik

Linearität : +/- 0,15% v Endwert

Beschleunigung : Siehe Hauptkatalog Seite 13

Schutzart : IP 65

IP 67 auf Wunsch

Inkremental

Messbereich : 0 bis 1500 mm
(oder zwischen 100 und 1500 mm)
Inkrementalausgang : Treiberspannung 5 V DC ; RS422 ; Push-Pull 11-30V oder Push-Pull 5 bis 30 V

Temperaturbereich: -20°C bis +70°C

Lagertemperatur : -40°C bis +80°C

Auflösung 1;5;10 oder 25 Pulse /mm

Linearität : +/- 0,05% v Endwert

Beschleunigung : Siehe Hauptkatalog Seite 13

Schutzart : IP 65

IP 67 auf Wunsch

Absolut

Messbereich : 0 bis 1500 mm
(oder zwischen 100 und 1500 mm)
Absolut Ausgang : Profibus ; SSI

Temperaturbereich: -20°C bis +70°C

Lagertemperatur : -40°C bis +80°C

Auflösung 65,5 Pulse /mm

Linearität : +/- 0,05% v Endwert

Beschleunigung : >2,5g

Federkraft : 6,5N

Schutzart : IP 65

IP 67 auf Wunsch

CD060 analog

Beispielbezeichnung CD060-1500-R01K-L15-S

Modellbezeichnung

Messlänge in mm

150 / 450 / 750 / **1500**

Ausgangsarten

U10 = mit 0 bis 10 V Messumformer

I420 = mit 4 bis 20 mA Messumformer 2-Leiter-Technik

I420G = mit 4 bis 20 mA Messumformer 3-Leiter-Technik

R01K = Potentiometer 1 k Ω

R500 = Potentiometer 500 Ω

R05K = Potentiometer 5k Ω

R10K = Potentiometer 10 k Ω

Linearität

L05 = +/- 0,05 % v Endwert (Sonder)

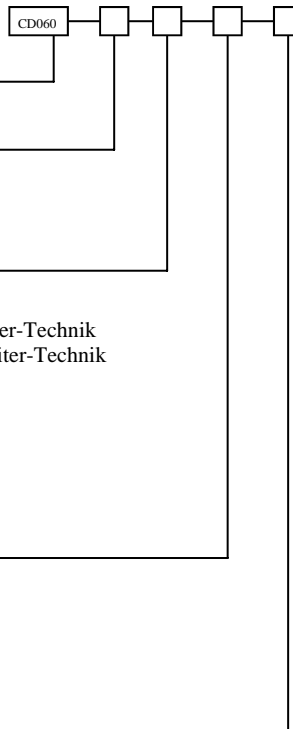
L10 = +/- 0,10 % v Endwert (Sonder)

L15 = +/- 0,15 % v Endwert

Elektrischer Anschluss

C = Stecker

K = Kabel (Standard 1m)





CD 60 Digital

Beispiel CD60-1000-10-PP0530-L15-C

Modellbezeichnung

Messlänge in mm

150/450/750/ 1500

Anzahl der Impulse pro mm

01 = 1 Impuls pro mm

05 = 5 Impulse pro mm

10 = 10 Impulse pro mm

25 = 25 Impulse pro mm

Ausgang

LD = Line Drive 5 V

PP1130 = Push Pull Versorgung 11 bis 30V

PP0530 = Push Pull Versorgung 5 bis 30V

Linearität

L05 = +/- 0,05 % v Endwert (Sonder)

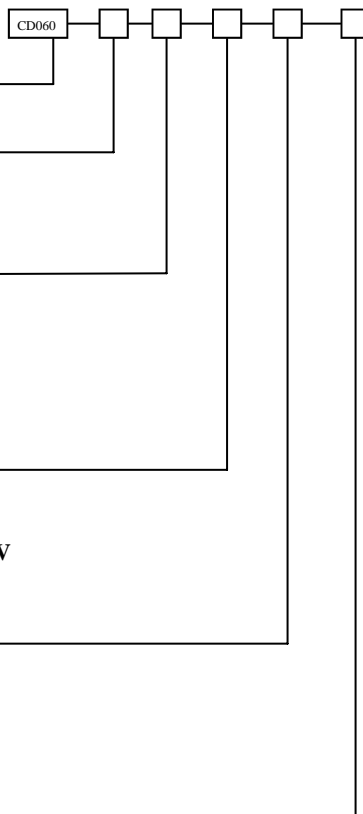
L10 = +/- 0,10 % v Endwert (Sonder)

L15 = +/- 0,15 % v Endwert

Elektrischer Anschluss

C = Stecker

K = Kabel (Standard 1m)



AK-INDUSTRIES GmbH

AK-Industries GmbH
Schmiedgasse 34a
53797 Lohmar

Telefon: 02246 / 302427

02246 / 302858

Fax: 02246 / 911057

E-Mail: ak-industries@t-online.de

Internet : www.ak-industries.de



CD 60 Digital—Absolut mit Profibus oder SSI-Encoder

Beispiel CD60-1500-152-PHM5-L05

Modellbezeichnung

Messlänge in mm

1500

Trommelumfang

150 mm

152,4 mm

Encoder

MHM5 = Profibus DB 12*13 bit mit Anschlusshaube

PHM5 = SSI Multiturn 13*16 Bit programmierbar

Linearität

L01 = +/- 0,01 % v Endwert (Sonder)

L05 = +/- 0,15 % v Endwert

Elektrischer Anschluss

Bei Profibus = Busanschlusshaube

Bei SSI = Stecker 12 polig radial

AK-INDUSTRIES GmbH

AK-Industries GmbH
Schmiedgasse 34a
53797 Lohmar

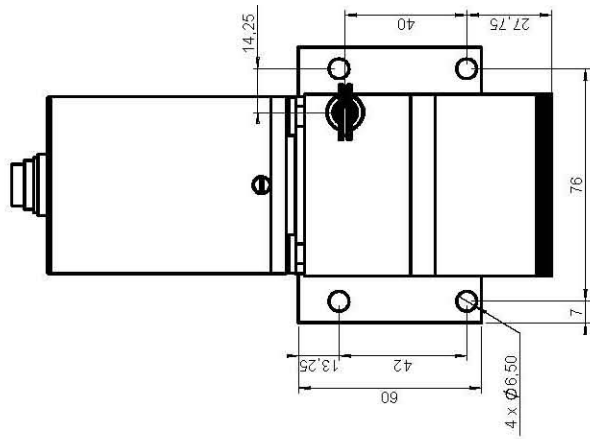
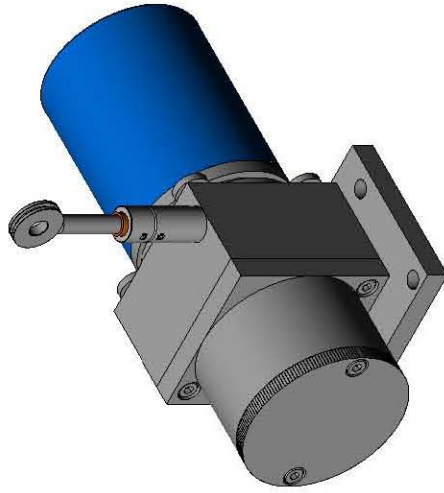
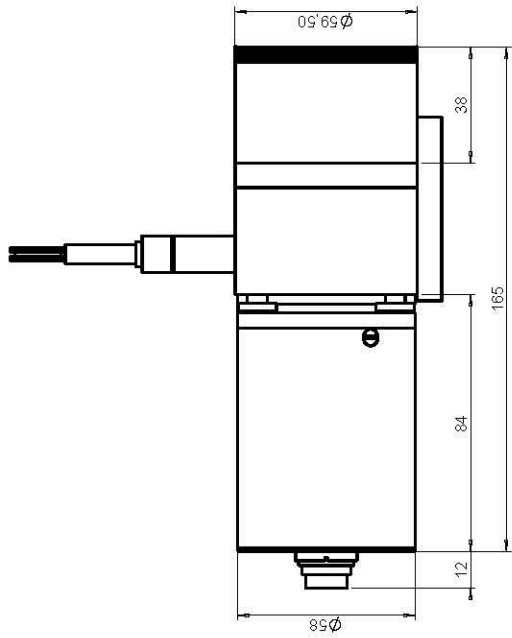
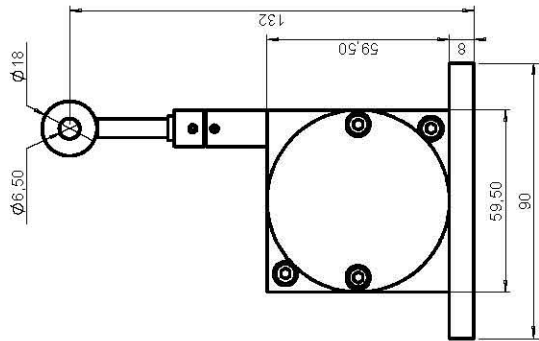
Telefon: 02246 / 302427

02246 / 302858

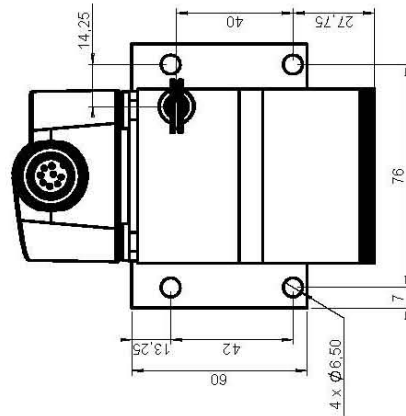
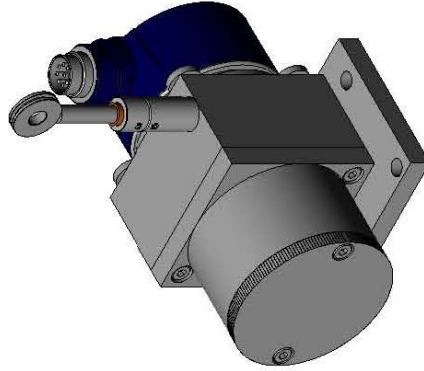
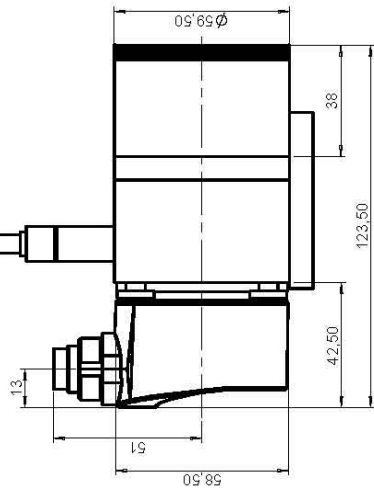
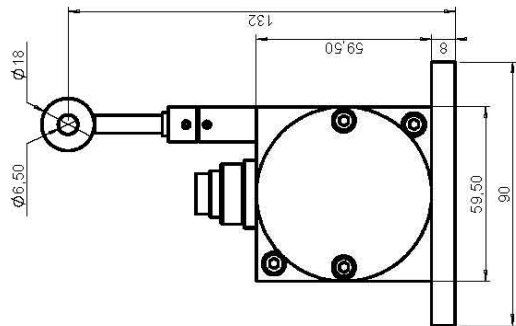
Fax: 02246 / 911057



E-Mail: ak-industries@t-online.de

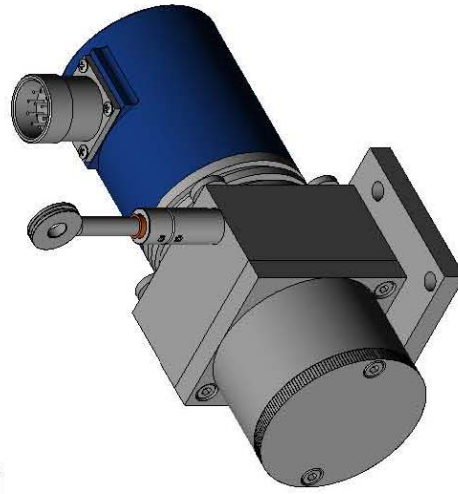
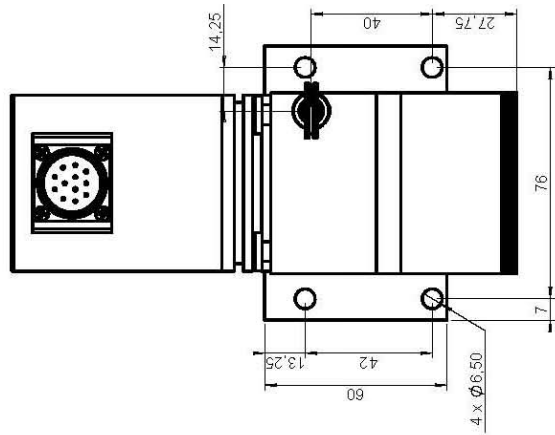
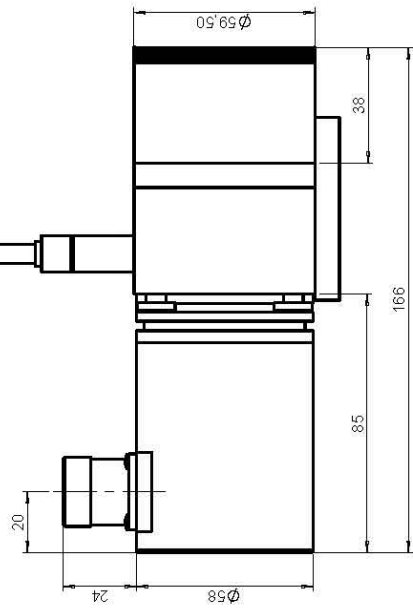
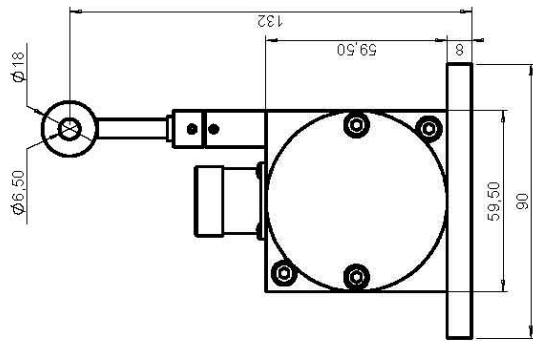
Internet : www.ak-industries.de



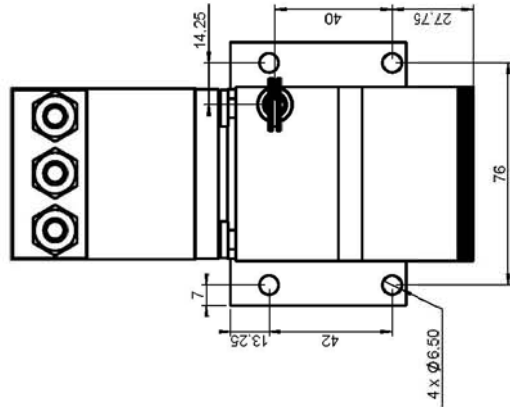
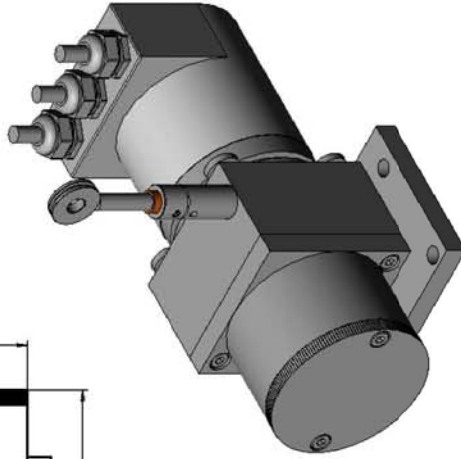
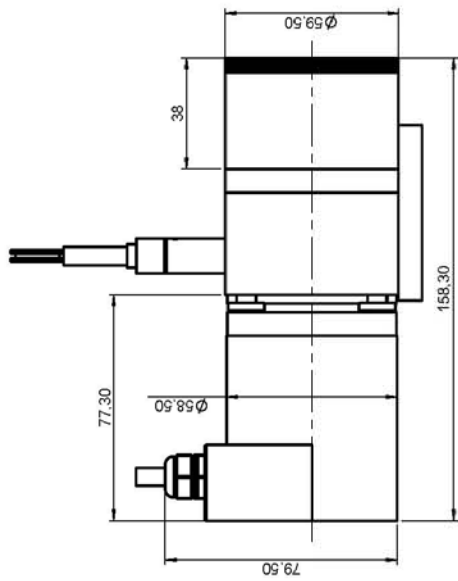
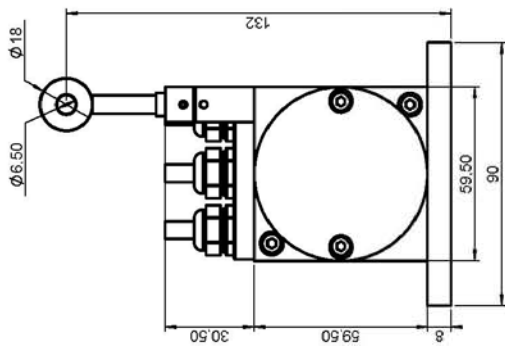
Rep	Nbr	Désignation	Matière	Observation
		Définition :		T.G. : ±0,1
		CD60 Analogausgang		Traitement :
		Messlänge : 0 bis 1500 mm		Schmiedegasse 34A D - 53797 LOHMAR
		Ensemble :	Référence pièce:	
		CD60 Analogausgang		
		plan N° :	Index	Date :
		05/21/2005	A	26.05.2001
		Modifié par :		
		Vérifié par :		





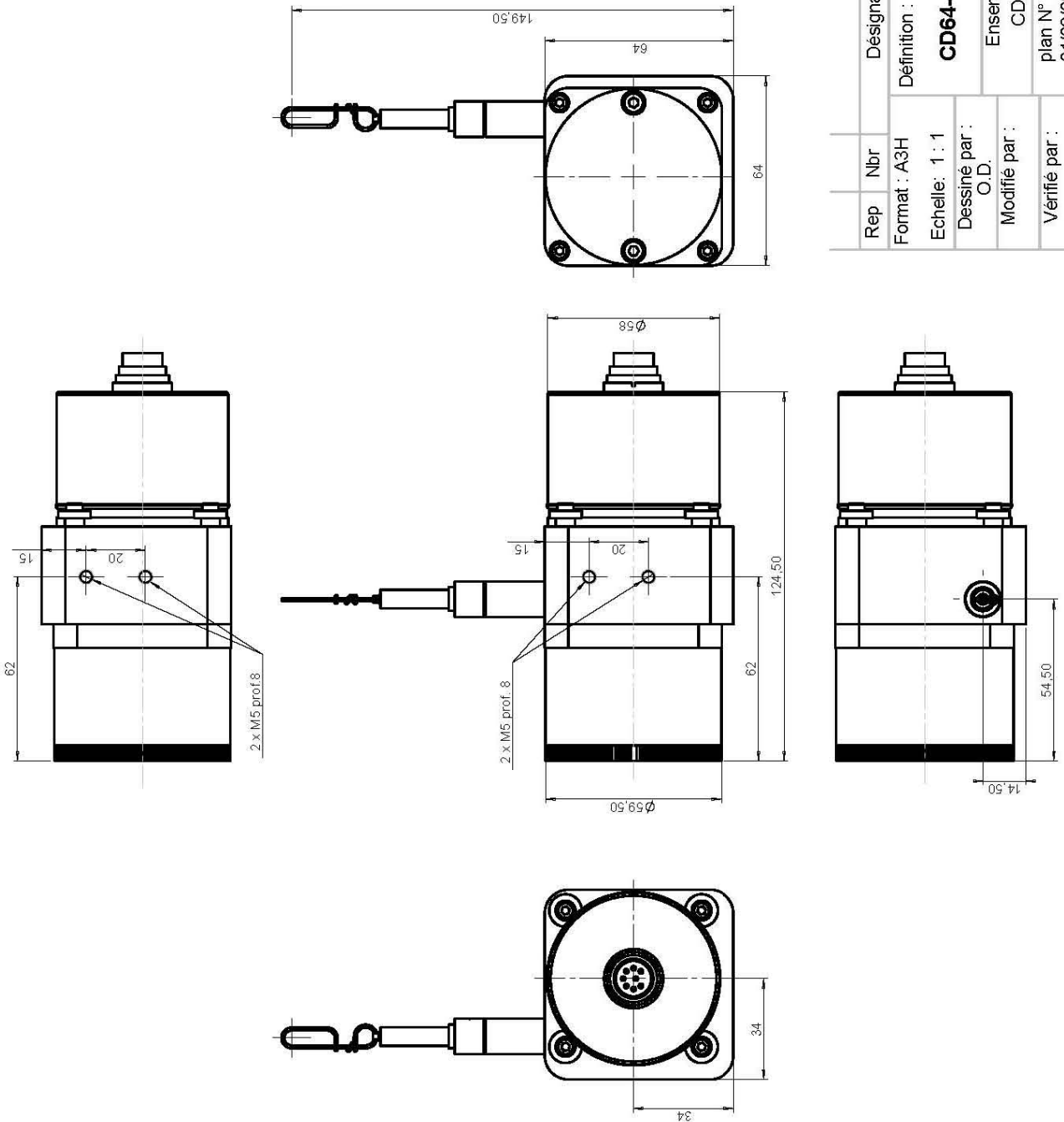
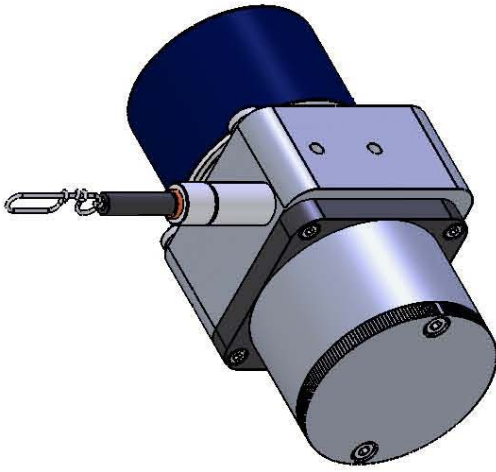
Rep	Nbr	Désignation	Matière	Observation
	Format : A3H			T.G. : ±0,1
	Echelle : 1 : 2	Definition : CD60 Inkrementalausgang		Traitement :
	Dessiné par :	Messlänge : 0 bis 1500 mm		
	O.D.	Ensemble :	Reference pièce :	 Schmidgasse 34A D-83701 LOHMAR
	Modifié par :	CD60 Inkremental		
	Verifié par :	plan N° : 06/24/2005	Date : 14.06.2001	
			Indice : A	




Rep	Nbr	Designation	Matière	Observation
Format :	A3H	Définition :		T.G. : ±0,1
Echelle :	1 : 2	CD60 Absolutausgang		Traitement :
Dessiné par :	O.D.	Messlänge : 0 bis 1500 mm		
Modifié par :		Ensemble :	Référence pièce:	
Vérifié par :		CD60 Absolut		
		plan N° :	Index	
		10/24/2005	A	
		Date :	15.06.2005	
				Schriedgasse 34A D-53797 LOHMAR



Rep	Nbr	Désignation	Matière	Observation
	Format : A3H	Définition : CD60 Absolute Drehgeber AC-58/1212 E K-42 DP Z		T.G. : ±0,1
	Echelle : 1:1.5			Traitement :
	Dessiné par : O.D.	Ensemble : CD60	Référence pièce:	 14 rue Ballerich 67440 THAL-MARMOUTIER
	Modifié par :			
	Vérifié par :		Indice A	



Rep	Nbr	Désignation	Matière	Observation
		Format : A3H		T.G. : ±0,1
		Echelle: 1 : 1		Traitement :
		Dessiné par : O.D.	CD64-1500-125-DHM5-L005-C	 14 rue Ballerich 67440 THAL-MARMOUTIER
		Modifié par :	Ensemble : CD64	
		Vérifié par :	plan N° : 01/09/06	Date : 27.02.2006
			Indice : A	